



## Zacns - 98m<sup>3</sup>

WHITE MINERAL OIL - PRODUITS PETROLIERS BLANCS - HELLES MINERALÖL

The 4-axle rail tank (Zacns) car with a capacity of 98 m<sup>3</sup> is designed for the transport of white mineral oil. The wagon complies with the latest European legislations in force, i.e. TSI WAG, TSI Noise 4.2, TEN GE.

Le wagon-citerne (Zacns) à 4 essieux, d'une capacité de 98 m<sup>3</sup>, est conçu pour le transport de Produits pétroliers blancs.

Le wagon répond aux dernières législations européennes en vigueur, à savoir les STI WAG, STI bruit 4.2, TEN GE.

4-achsiger Kesselwagen (Zacns) mit einem Ladevolumen von 98 m<sup>3</sup> geeignet für den Transport von hellen Mineralölprodukten.

Der Wagen entspricht allen europäischen Vorschriften und Gesetzgebungen: TSI WAG, TSI Lärm 4.2, TEN GE.



### General specifications



### Caractéristiques générales






### Allgemeine Spezifikationen

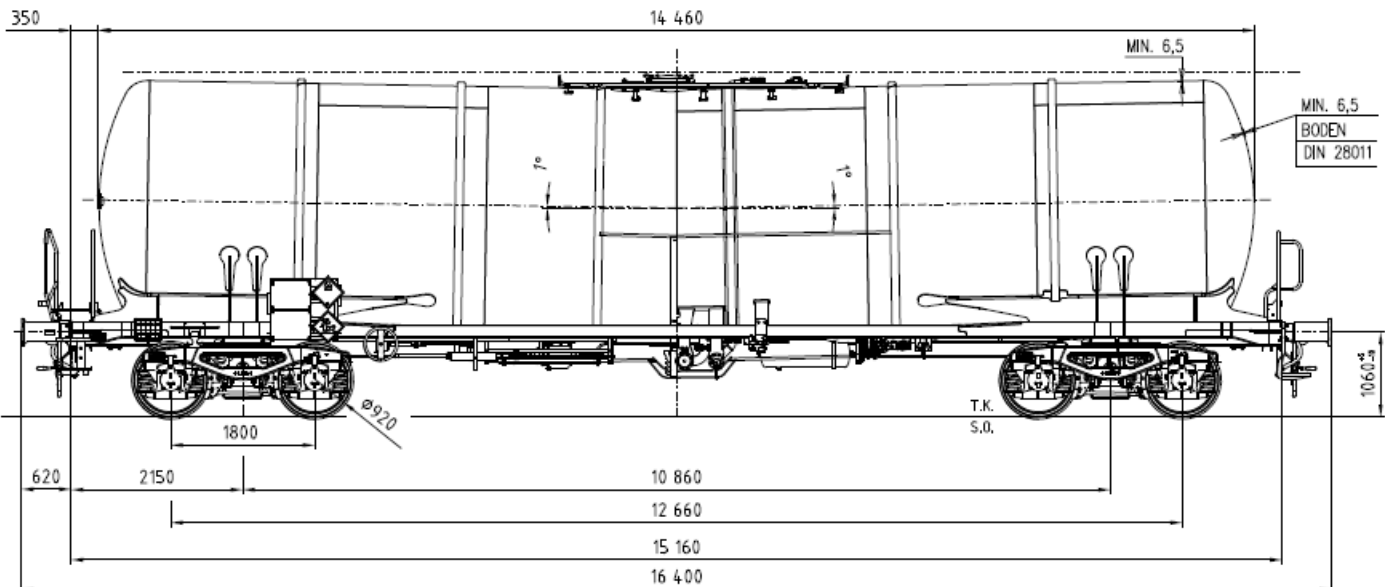
Gross weight	Poids total sur rail	zul. Gesamtgewicht	90 t
Capacity	Capacité	Kapazität	98 m <sup>3</sup> (± 1,5%)
Tare weight	Tare	Eigengewicht	22.8 t (± 1,5%)
Length over buffers	Longueur hors tampons	Länge über Puffer	16.40 m
Distance between outer axles	Longueur de pesage	Abstand äußere Radsätze	12.66 m
Tank code	Code citerne	Tankcode	L4BH
Working temperature	Température de service	Betriebstemperatur	T1 (-20 °C/+50 °C)
Working pressure	Pression de service	Betriebsdruck	3 bar
Tank material	Matériau Citerne	Tankwerkstoff	Carbon steel Acier carbone Kohlenstoffstahl
Heater/Insulation	Réchauffeur/Calorifuge	Heizung/Isolierung	No/Non/Nein

## Transported products - Produits transportés - Transportierbare Produkte

WHITE MINERAL OIL - PRODUITS PETROLIERS BLANCS - WEIBES MINERALÖL



 Fittings	 Équipements	 Ausstattung	
Bottom valves	Vannes de fond	Bodenventile	Fort Vale DN125/100
Side valves	Vannes latérales	Seitliche Ventile	Alpha DN100
Valve couplings	Raccords de vanne	Anschlüsse	Din DN100/DN50
Vapor return on gas phase	COV phase Gaz	Gaspendingung	Yes/Oui/Ja
Buffers	Tampons	Puffer	Cat A
Atex GPS Tag	Balise GPS Atex	GPS Telematik (Atex)	Yes/Oui/Ja



## Loading - Chargement - Lastgrenzenraster

	A	B1	B2	C2	C3	C4	D2	D3	D4
<b>s</b>	41.2 t	49.2 t		59.2 t			67.2 t		
<b>120</b>				0.0 t					