



The **3 hoppers** (Tagnpps) wagon with a capacity of **101 m³** is designed for the transport of Food stuff.
The wagon complies with the latest European legislations in force, i.e. TSI WAG, TSI Noise 4.2, TEN GE.

Le wagon à **3 trémies** (Tagnpps), d'une capacité de **101 m³**, est conçu pour le transport de Produits alimentaires.

Le wagon répond aux dernières législations européennes en vigueur, à savoir les STI WAG, STI Bruit 4.2, TEN GE.

Der Wagen mit **3 Trichtern** (Tagnpps) und einem Fassungsvermögen von **101 m³** ist für den Transport von Lebensmitteln ausgelegt.

Der Wagen entspricht den neuesten geltenden europäischen Rechtsvorschriften, d.h. TSI WAG, TSI Lärm 4.2, TEN GE.

Tagnpps

HOPPER - TREMIES - SCHÜTTGUTWAGEN



General specifications



Caractéristiques générales






Allgemeine Spezifikationen

General specifications	Caractéristiques générales	Allgemeine Spezifikationen	
Capacity	Capacité	Kapazität	101 m ³
Gross weight	Poids total sur rail	zul. Gesamtgewicht	90 t
Tare weight	Tare	Eigengewicht	21 t (± 1,5%)
Loading gauge	Gabarit	Lichtraumprofil	G1 compliant at TSI G1 conforme à la STI G1 konform zu TSI
Max height	Hauteur maximum	Beladehöhe	4 290 mm
Length over buffers	Longueur hors tampons	Länge über Puffer	16 000 mm
Distance between outer axles	Longueur de pesage	Abstand äußere Radsätze	12 760 mm
Buffers	Tampons	Puffer	Cat. A
Reinforced traction device	Dispositif de traction renforcé	Verstärkte Zugeinrichtung	1 135 kN/1 500 kN
Automatic coupling	Attelage automatique	Automatische Kupplung	Provision Prédisposition Nachrüstbar
GPS Tag	Balise GPS	GPS Telematik	Yes/Oui/Ja

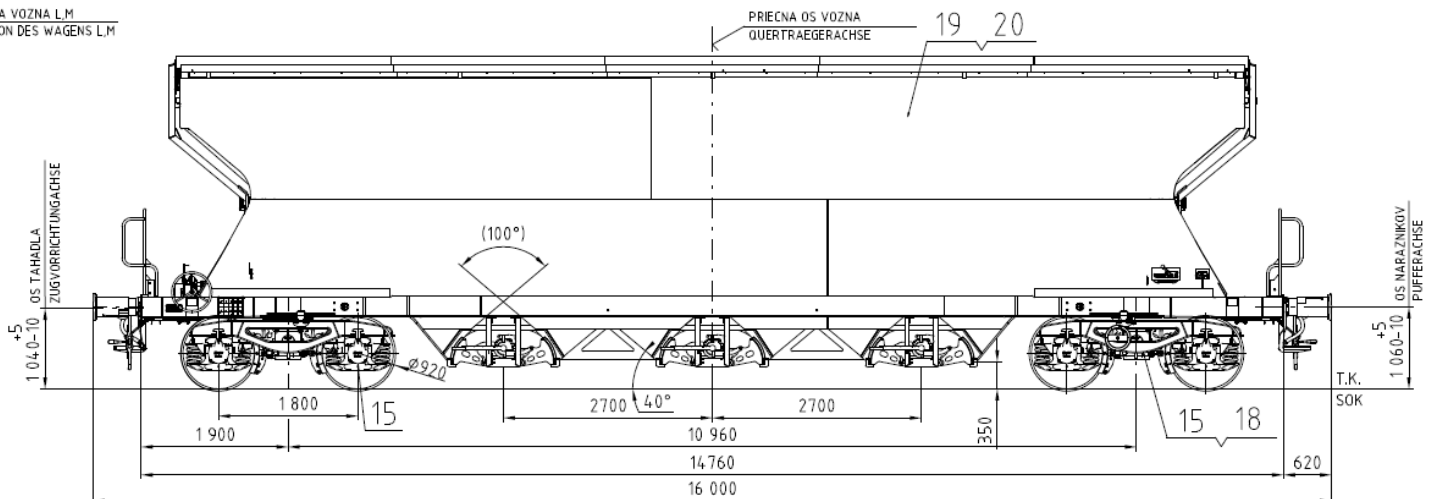
Transported products - Produits transportés - Transportierbare Produkte

Food Stuff: Grain, products sensitive to moisture...
Produits alimentaires : Céréales, produits sensibles à l'humidité...
Lebensmittel : Getreide, feuchtigkeitsempfindliche Produkte...



 Fittings	 Équipements	 Ausstattung	
Number of hoppers	Nombre de trémies	Anzahl der Fülltrichter	3
Inclination	Pente d'écoulement	Neigung Wagenkasten	40°
Material	Matériau	Wagenkasten	Welded steel Acier soudé Schweißstahl
Internal coating	Revêtement intérieur	Innenbeschichtung	No/Non/Nein
Swing roof manually operated at ground level	Toit pivotant à commande manuelle au niveau du sol	Schwenddach, vom Boden aus manuell betätigt	Yes/Oui/Ja
Loading hatch	Trappe de chargement	Ladeluke	13.710 x 600 mm
Unloading	Déchargement	Entladeöffnung	Axial 6 x (285 x 1252 mm)
Height of discharging opening over top of rail	Hauteur de l'ouverture de déchargement au dessus du rail	Entladeöffnung Höhe über Schienenoberkante	mini 355 mm

VERZIA VOZNA L.M
VERSION DES WAGENS L.M



Loading - Chargement - Lastgrenzenraster

	A	B1	B2	C2	C3	C4	D2	D3	D4
S	43.1 t	51.1 t			61.1 t			69.1 t	