



Sggmrss 90'

CONTAINER-CARRIER – PORTE-CONTENEURS – CONTAINER-FLACHWAGEN

This articulated intermodal wagon with two platforms on 3 bogies is suitable for both **containers and swap bodies**.

The wagon complies with the latest European legislations in force, i.e. TSI WAG, EN, UIC and has the TEN GE marking for traffic operation.

Ce wagon intermodal articulé à deux plateformes sur 3 bogies convient aussi bien aux **conteneurs qu'aux caisses mobiles**.

Le wagon répond aux dernières législations européennes en vigueur, à savoir les STI WAG, EN, UIC et possède le marquage TEN GE pour l'exploitation.

Dieser intermodale Gelenkwagen mit zwei Plattformen auf 3 Drehgestellen ist sowohl für **Container als auch für Wechselbehälter geeignet**.

Der Wagen entspricht den neuesten geltenden europäischen Rechtsvorschriften, d.h. TSI WAG, EN, UIC, und trägt die TEN GE-Kennzeichnung für den Verkehrsbetrieb.



General specifications



Caractéristiques générales



Allgemeine Spezifikationen

Gross weight	Poids total sur rail	zul. Gesamtgewicht	135 t
Payload	Charge utile	Nutzlast	106.7 t
Length over buffers	Longueur hors tout	Länge über Puffer	29.59 m
Distance between outer axles	Longueur de pesage	Abstand äußere Radsätze	25.85 m
Tare weight	Tare	Eigengewicht	28.3 t (± 2%)
Loading plan	Plan de chargement	Ladeschema	i.e. annexe siehe Anhang
Loading height	Hauteur de chargement	Ladehöhe	1150 mm
Draw hook	Crochet de traction	Zughaken	150 t
Minimum curve radius for single wagon (loaded)	Rayon de courbure minimal pour un wagon isolé (chargé)	Minimaler Kurvenradius für Einzelwagen (beladen)	75 m
Minimum curve radius for coupled wagons in train	Rayon de courbe minimum pour les wagons couplés dans le train	Minimaler Kurvenradius für gekuppelte Wagen im Zug	150 m

Transported products - Produits transportés - Transportierbare Produkte

Containers, Swap bodies
Conteneurs, Caisses Mobiles
Container, Wechselbrücken





Sggmrss 90'



Fittings

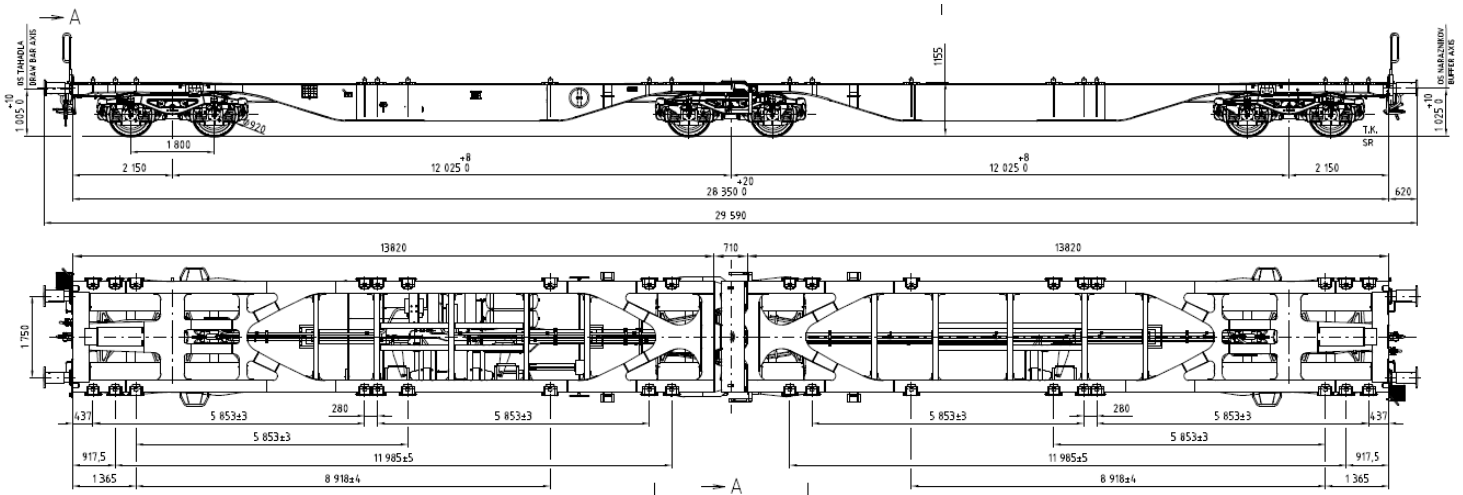


Équipements



Ausstattung

Container spigot - hinged	Chevilles de fixation (à charnière)	Containerzapfen (klappbar)	36
Buffers	Tampons	Puffers	Cat. A
Digital ready distributor (GP-A)	Groupe distributeur digitalisable (GP-A)	Digitalisierbares Steuerventil (GP-A)	Yes/Oui/Ja
Designed with provision for automatic coupling	Prédisposition pour l'accouplement automatique	Vorbereitung für automatische Kupplung	Yes/Oui/Ja
GPS Tag	Balise GPS	GPS Telematik	Yes/Oui/Ja



Loading - Chargement - Lastgrenzraster

	A	B1	B2	C2	C3	C4	D2	D3	D4
S	67.7 t	79.7 t		94.7 t			106.7 t		
120	67.7 t	77.7 t		91.7 t					



Sggmrss 90'

Loading plan

