



## Zagns

CHLORINE - CHLORE - CHLOR

The 4-axle rail tank (Zagns) car with a capacity of 53 m<sup>3</sup> is designed for the transport of **Chlorine**.

The wagon complies with the latest European legislations in force (4th Railway Package) and RID 2019.

Le wagon-citerne (Zagns) à 4 essieux, d'une capacité de 53 m<sup>3</sup>, est conçu pour le transport de **Chlore**.

Le wagon est conforme aux dernières législations européennes en vigueur (4e paquet ferroviaire) et au RID 2019.

4-achsiger Kesselwagen (Zagns) mit einem Ladevolumen von 53 m<sup>3</sup>, geeignet für den Transport von **Chlor**.

Der Wagen entspricht den neuesten geltenden europäischen Rechtsvorschriften (4. Eisenbahnpaket) und dem RID 2019.



### General specifications



### Caractéristiques générales

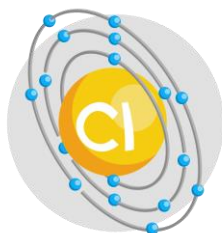


### Allgemeine Spezifikationen

Gross weight	Poids total sur rail	zul. Gesamtgewicht	90 t
Capacity	Capacité	Gesamtvolumen	53 m <sup>3</sup>
Tare weight	Tare	Eigengewicht	± 24.3 t
Length over buffers	Longueur hors tout	Länge über Puffer	12.50 m
Distance between outer axles	Longueur de pesage	Abstand äußere Radsätze	9.26 m
Tank code	Code citerne	Tankcode	P22DH
Working temperature	Température de service	Betriebstemperatur	-40°C/+50°C
Working pressure	Pression de service	Betriebsdruck	17 bar
Tank material	Matériau Citerne	Werkstoff	Carbon steel (fine grained) Acier carbone (à grain fin) Kohlenstoffstahl (fein gekörnt)

## Transported products - Produits transportés - Transportierbare Produkte

Chlorine/Chlore/Chlor





## Zagns

CHLORINE - CHLORE - CHLOR



Fittings

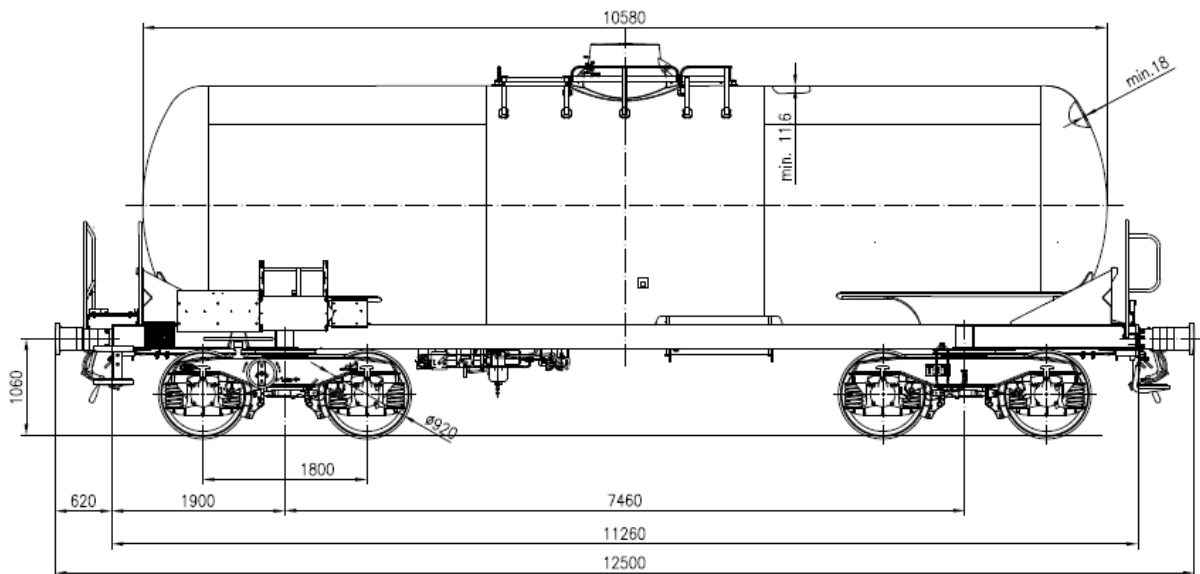


Équipements



Ausstattung

Top loading/unloading	Remplissage / Vidange haute	Befüllung/Entleerung von oben	Yes/Oui/Ja
Valves (Comply with Eurochlor recommendations)	Vannes (Conformes aux recommandations Eurochlor)	Armaturen (in Übereinstimmung mit den Empfehlungen von Eurochlor)	Phoenix DN40
Crash Buffers (Reversible Energy absorption)	Tampons anti-crash (Absorption d'énergie réversible)	Crashpuffer (Reversible Energieabsorption)	Yes/Oui/Ja - 400 kJ (70 kJ). Cat. C
Anti climbing system	Dispositif anti-chevauchement	Überpufferungsschutz	Optional
Integrated compact brake system	Système de freinage intérieur, intégré sur bogie	Kompaktes Bremssystem	Yes/Oui/Ja
Digital ready distributor (GP-A)	Groupe distributeur digitalisable (GP-A)	Digitalisierbares Steuerventil (GP-A)	Yes/Oui/Ja
Derailment detector device	Détecteur de déraillement	Entgleisungsdetektor	Yes/Oui/Ja
TE25 protective shield	Bouclier de protection TE25	Schutzschild gem. TE25	At each end of the wagon A chaque extrémité du wagon An jedem Ende des Wagens
TE25 Tank wall thickness	TE25 Epaisseur de paroi fonds de citerne	Wanddicke Tankböden gem. TE25	18 mm
Atex GPS Tag	Balise GPS Atex	GPS Telematik (Atex)	Yes/Oui/Ja



### Loading - Chargement - Lastgrenzraster

	A	B1	B2	C2	C4	D2	D3	D4
S	37.8 t	37.8 t	47.3 t	55.3 t	55.3 t	55.3 t	65.3 t	
120				0.0 t				

## Main Advantages

We have developed safety solutions based on our REX to **avoid risk of tank perforation, risk of derailment and improve the durability and resistance of this tank**.

- Brake with automatic loading conversion and integrated compact brake system: "**safety +**" to prevent brake malfunction
- Predictive maintenance with brake and wheelset monitoring (optional): "**safety +**" **prevention of critical damages**
- Protective shield/tank thickness – specific resistance design: guaranteed tank integrity in the event of impact up to 75 km/h
- Valves (protective mechanism between the outer and inner valve to avoid leakage)

