



Zacns - 98m³

WHITE MINERAL OIL - PRODUITS PETROLIERS BLANCS - HELLES MINERALÖL

The 4-axle rail tank (Zacns) car with a capacity of 98 m³ is designed for the transport of **white mineral oil**. The wagon complies with the latest European legislations in force, i.e., TSI WAG, TSI Noise, TEN GE.

Le wagon-citerne (Zacns) à 4 essieux, d'une capacité de 98 m³, est conçu pour le transport de **Produits pétroliers blancs**.

Le wagon répond aux dernières législations européennes en vigueur, à savoir les STI WAG, STI bruit, TEN GE.

4-achsiger Kesselwagen (Zacns) mit einem Ladevolumen von 98 m³ geeignet für den Transport von **hellen Mineralölprodukten**.

Der Wagen entspricht allen europäischen Vorschriften und Gesetzgebungen: TSI WAG, TSI Lärm, TEN GE.



General specifications



Caractéristiques générales






Allgemeine Spezifikationen

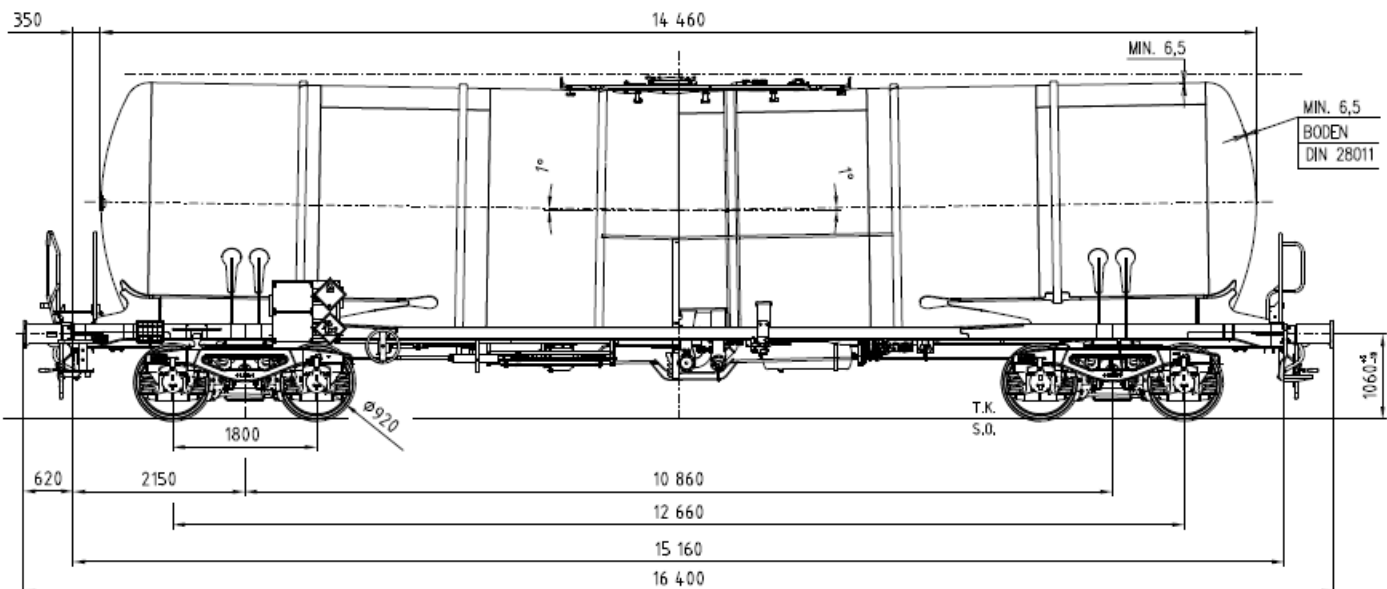
Gross weight	Poids total sur rail	zul. Gesamtgewicht	90 t
Capacity	Capacité	Kapazität	98 m ³ (± 1,5%)
Tare weight	Tare	Eigengewicht	22.8 t (± 1,5%)
Length over buffers	Longueur hors tout	Länge über Puffer	16.40 m
Distance between outer axles	Longueur de pesage	Abstand äußere Radsätze	12.66 m
Tank code	Code citerne	Tankcode	L4BH
Working temperature	Température de service	Betriebstemperatur	T1 (-20 °C/+50 °C)
Working pressure	Pression de service	Betriebsdruck	3 bar
Tank material	Matériau Citerne	Tankwerkstoff	Carbon steel Acier carbone Kohlenstoffstahl
Heater/Insulation	Réchauffeur/Calorifuge	Heizung/Isolierung	No/Non/Nein

Transported products - Produits transportés - Transportierbare Produkte

WHITE MINERAL OIL - PRODUITS PETROLIERS BLANCS - WEIBES MINERALÖL



 Fittings	 Équipements	 Ausstattung	
Bottom valves	Vannes de fond	Bodenventile	Fort Vale DN125/100
Side valves	Vannes latérales	Seitliche Ventile	Alpha DN100
Valve couplings	Raccords de vanne	Anschlüsse	Din DN100/DN50
Vapor return on gas phase	COV phase Gaz	Gaspendelung	Yes/Oui/Ja
Buffers	Tampons	Puffer	Cat A
Atex GPS Tag	Balise GPS Atex	GPS Telematik (Atex)	Yes/Oui/Ja



Loading - Chargement - Lastgrenzraster

	A	B1	B2	C2	C3	C4	D2	D3	D4
S	41.2 t	49.2 t		59.2 t			67.2 t		
120				0.0 t					