



The 4-axle rail tank (Zacs) car with a capacity of 57 m³ is designed for the transport of **Hydrogen peroxide**. The wagon complies with the latest European legislations in force.



Le wagon-citerne (Zacs) à 4 essieux, d'une capacité de 57 m³, est conçu pour le transport de **Peroxyde d'hydrogène**. Le wagon répond aux dernières législations européennes en vigueur.



Der 4-achsige Kesselwagen (Zacs) mit einem Fassungsvermögen von 57 m³ ist für den Transport von **Wasserstoffperoxid** ausgelegt. Der Wagen entspricht allen europäischen Vorschriften.

Zacs - 57m³

CHEMICAL - CHIMIQUE - CHEMIE



General specifications



Caractéristiques générales






Allgemeine Spezifikationen

Capacity	Capacité	Kapazität	57 m ³
Gross weight	Poids total sur rail	Gesamtgewicht	80 t
Tare weight	Tare	Eigengewicht	± 20 t
Length over buffers	Longueur hors tout	Länge über Puffer	12.55 m
Distance between outer axles	Longueur de pesage	Abstand äußere Radsätze	9.260 m
Tank code	Code citerne	Tankcode	L4DV(+)
Working temperature	Température de service	Betriebstemperatur	-20°C/+50°C
Working pressure	Pression de service	Betriebsdruck	4 bar
Tank material	Matériau Citerne	Tankwerkstoff	Stainless Steel Acier inoxydable Edelstahl
Tank slope	Pente	Behälterneigung	2°
Atex GPS Device	Balise GPS Atex	GPS Telematik Atex	Yes/Oui/Ja

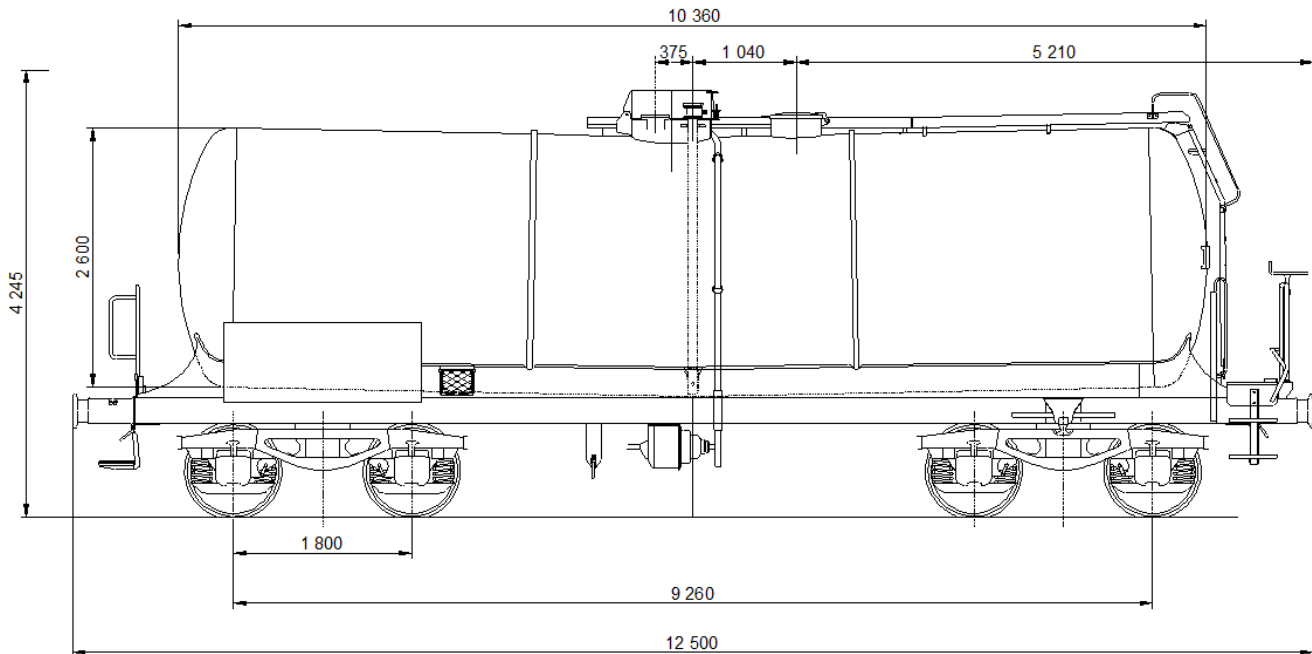
Transported products - Produits transportés - Transportierbare Produkte

Hydrogen peroxide / Peroxyde d'hydrogène / Wasserstoffperoxid



 Fittings	 Équipements	 Ausstattung	
Top loading/unloading	Remplissage/vidange par le haut	Beladung/Entladung von oben	Yes/Oui/Ja
TOP EQUIPMENT	EQUIPEMENTS EN PARTIE HAUTE	AUSRÜSTUNG OBEN	
Manhole	Trou d'homme	Mannloch	DN 500
<u>Liquid phase</u>	<u>Phase liquide</u>	<u>Flüssigphase</u>	
Dip tube + valve + blind flange	Tube plongeur + vanne + bride pleine	Steigrohr + Edelstahl Kugelhahn + Blindflansch	DN 80
<u>Gas phase</u>	<u>Phase gaz</u>	<u>Gasphase</u>	
Stainless steel Ball valve + blind flange	Vanne à boule inox + bride pleine	Edelstahl Kugelhahn + Blindflansch	DN 50
SAFETY EQUIPMENT	EQUIPEMENTS DE SECURITE	SICHERHEITSEINRICHTUNGEN	
Perolo venting valve	Event Perolo	Perolo Belüftungsventil	
Pressure relief valve	Robinet de décompression	Überdruckventil	

NB : Fitting equipment according to customer specifications/Équipement raccords suivant cahier des charges client/Armaturen nach Kundenspezifikation



Loading - Chargement - Lastgrenzraster

	A	B1	B2	C2	C3	C4	D2	D3	D4
S	42.7 t	52.2 t		60.2 t			62.6 t		
120				0.00 t					