



Zacns - 62m³

CHEMICAL - CHIMIQUE - CHEMIE

The 4-axle Ebonite coated rail tank car (Zacns) with a capacity of 62 m³ is designed for the transport of **Hydrochloric acid and Sodium hydrochlorite**. The wagon complies with the latest European legislations in force

Le wagon-citerne, revêtu Ebonite, à 4 essieux (Zacns) d'une capacité de 62 m³ est conçu pour le transport de **Acide chlorhydrique et d'Hydro chlorite de sodium**.

Le wagon répond aux dernières législations européennes en vigueur

Der 4-achsige Ebonit-beschichtete Kesselwagen (Zacns) mit einem Fassungsvermögen von 62 m³ ist für den Transport von **Salzsäure und Natriumhydrochlorid ausgelegt**.

Der Wagen entspricht allen europäischen Vorschriften



General specifications



Caractéristiques générales






Allgemeine Spezifikationen

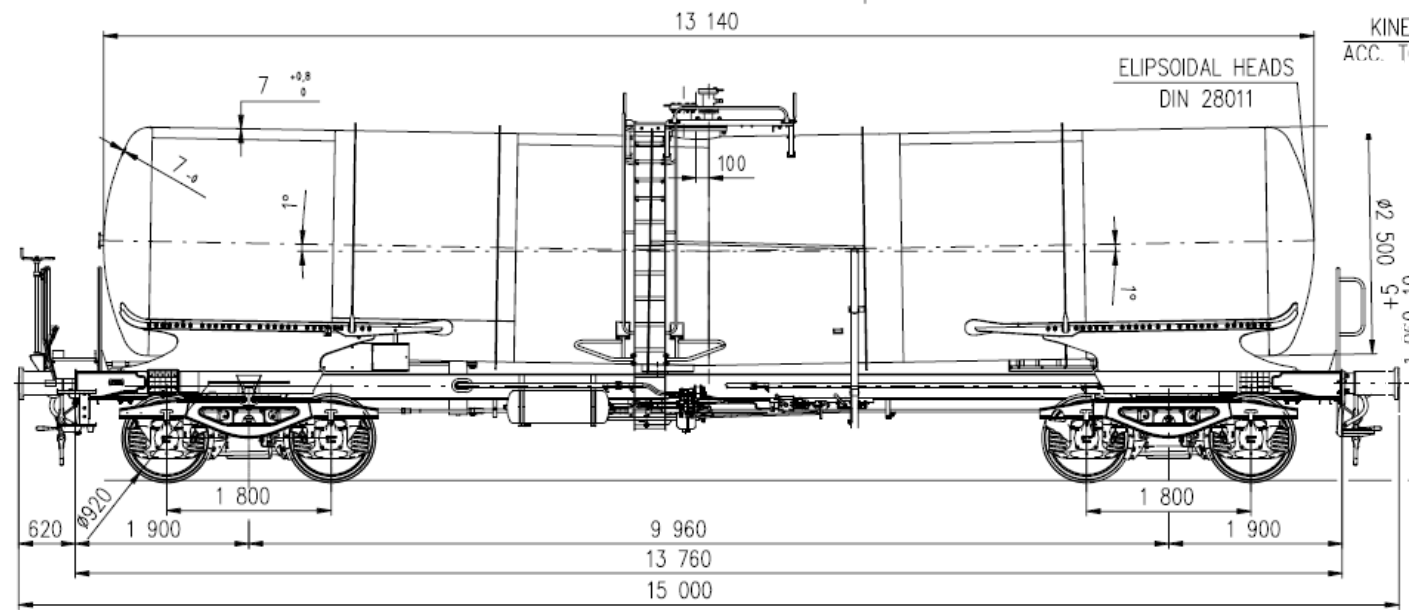
| General specifications | Caractéristiques générales | Allgemeine Spezifikationen | |
|------------------------------|------------------------------|------------------------------|--|
| Capacity | Capacité | Kapazität | 62 m ³ |
| Gross weight | Poids total sur rail | Gesamtgewicht | 90 t |
| Tare weight | Tare | Eigengewicht | ± 21.8 t |
| Length over buffers | Longueur hors tout | Länge über Puffer | 15.00 m |
| Distance between outer axles | Longueur de pesage | Abstand äußere Radsätze | 11.76 m |
| Tank code | Code citerne | Tankcode | L4DH |
| Working temperature | Température de service | Betriebstemperatur | -20°C/+50°C |
| Working pressure | Pression de service | Betriebsdruck | 3 bar |
| Tank material | Matériau Citerne | Tankwerkstoff | Carbon steel Acier carbone Normalstahl |
| Tank slope | Pente | Behälterneigung | 1° |
| Ebonite internal coating | Revêtement intérieur Ebonite | Innenbeschichtung aus Ebonit | Yes/Oui/Ja |
| Atex GPS Tag | Balise GPS Atex | GPS Telematik (Atex) | Yes/Oui/Ja |

Transported products - Produits transportés - Transportierbare Produkte

Hydrochloric Acid, Sodium hydrochlorite
Acide Chlorhydrique, Hydro chlorite de Sodium.
Salzsäure, Natriumhydrochlorid



|  Fittings |  Équipements |  Ausstattung | |
|---|---|---|------------|
| Top loading/unloading | Remplissage/vidange par le haut | Be- und Entladung von oben | Yes/Oui/Ja |
| Filling - blind flange | Remplissage - bride pleine | Füllstutzen - Blindflansch | DN 150 |
| <u>Liquid phase</u> | <u>Phase liquide</u> | <u>Flüssigphase</u> | |
| Blind flange | Bride pleine | Blindflansch | DN80 |
| <u>Gas phase</u> | <u>Phase gaz</u> | <u>Gasphase</u> | |
| Ball valve + blind flange | Vanne à boule + bride pleine | Kugelhahn + Blindflansch | DN50 |



Loading - Chargement - Lastgrenzraster

| | A | B1 | B2 | C2 | C3 | C4 | D2 | D3 | D4 |
|------------|--------|--------|----|--------|----|----|--------|----|----|
| S | 42.2 t | 50.2 t | | 60.2 t | | | 68.2 t | | |
| 120 | | | | 0.0 t | | | | | |