



The 4-axle rail tank (Zagns) car with a capacity of 104 m<sup>3</sup> is designed for the transport of **Anhydrous ammonia**. The wagon complies with the latest European legislations in force.



Le wagon-citerne (Zagns) à 4 essieux, d'une capacité de 104 m<sup>3</sup> est conçu pour le transport de **Ammoniac anhydre**. Le wagon répond aux dernières législations européennes en vigueur.



Der 4-achsige Kesselwagen (Zagns) mit einem Fassungsvermögen von 104 m<sup>3</sup> ist für den Transport von **Ammoniak wasserfrei** ausgelegt. Der Wagen entspricht allen europäischen Vorschriften.

## Zagns - 104 m<sup>3</sup>

GAS - GAZ - GAS



General specifications



Caractéristiques générales

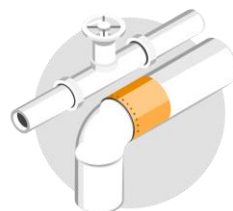





Allgemeine Spezifikationen

Capacity	Capacité	Kapazität	104 m <sup>3</sup>
Gross weight	Poids total sur rail	Gesamtgewicht	90 t
Tare weight	Tare	Eigengewicht	± 34.7 t
Length over buffers	Longueur hors tout	Länge über Puffer	17.160 m
Distance between outer axles	Longueur de pesage	Abstand äußere Radsätze	13.06 m
Tank code	Code citerne	Tankcode	P26BH
Working temperature	Température de service	Betriebstemperatur	-40°C/+50°C
Working pressure	Pression de service	Betriebsdruck	2.6 bar
Tank material	Matériau Citerne	Tankwerkstoff	Carbon steel Acier carbone Kohlenstoffstahl
Tank slope	Pente	Behälterneigung	2°
Sunshield	Pare-Soleil	Sonnenschutzdach	Yes/Oui/Ja
Crash Buffers	Tampons anti-crash	Crashpuffer	Yes/Oui/Ja
Atex GPS Device	Balise GPS Atex	GPS Telematik Atex	Yes/Oui/Ja

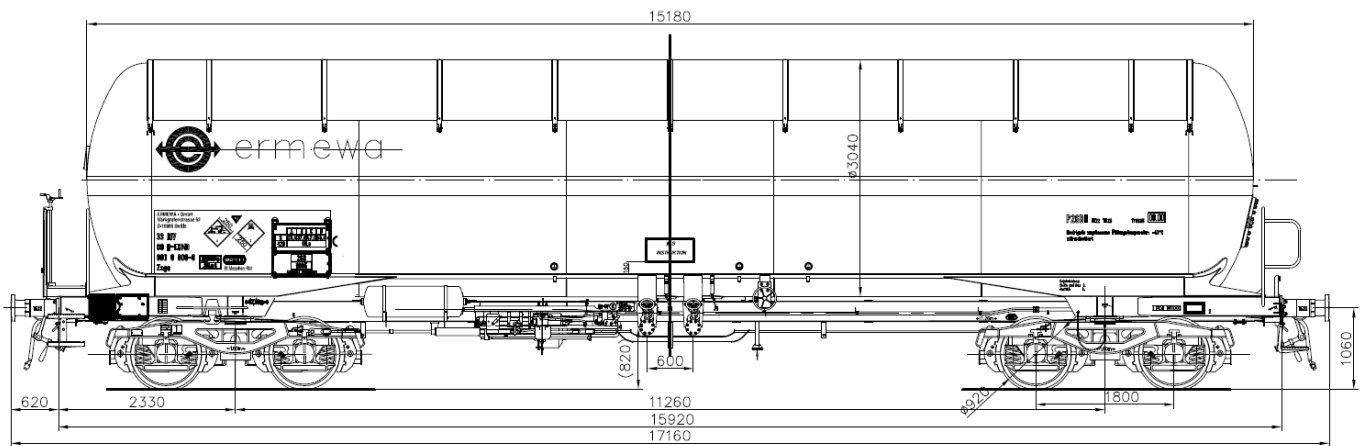
### Transported products - Produits transportés - Transportierbare Produkte

Anhydrous ammonia / NH<sub>3</sub> / Ammoniak wasserfrei



 Fittings	 Équipements	 Ausstattung	
Bottom loading/unloading	Remplissage/vidange par le bas	Beladung/Entladung von unten	Yes/Oui/Ja
<u>Liquid phase</u>	<u>Phase liquide</u>	<u>Flüssigphase</u>	
Ball valve + blind flange	Vanne à boule + bride pleine	Schrägsitzventil + Blindflansch	DN 80
<u>Gas phase</u>	<u>Phase gaz</u>	<u>Gasphase</u>	
Ball valve + blind flange	Vanne à boule + bride pleine	Schrägsitzventil + Blindflansch	DN 50

NB : Fitting equipment according to customer specifications/Équipement raccords suivant cahier des charges client/Armaturen nach Kundenspezifikation



## Loading - Chargement - Lastgrenzraster

	A	B1	B2	C2	C3	C4	D2	D3	D4
<b>S</b>	29.3 t	37.3 t		47.3 t			55.3 t		
<b>120</b>				0.00 †					