



Shimmns

COILS-PORTE-BOBINES-COILS

The 4-axle covered (Shimmns) rail car with a payload of 68,5 t is designed for the transport of **coils**.

The wagon complies with the latest European legislations in force, i.e., TSI WAG, TSI Noise, TEN GE.

Le wagon bâché à 4 essieux (Shimmns), avec une charge utile de 68,5 t est conçu pour le transport **Bobines d'acier**

Le wagon répond aux dernières législations européennes en vigueur, à savoir les STI WAG, STI Bruit, TEN GE.

Der 4-achsige gedeckte Wagen (Shimmns) mit einer Nutzlast von 68,5 t ist für den Transport von **Coils ausgelegt**.

Der Wagen entspricht den neuesten geltenden europäischen Rechtsvorschriften, d.h. TSI WAG, TSI Lärm, TEN GE.



General specifications



Caractéristiques générales

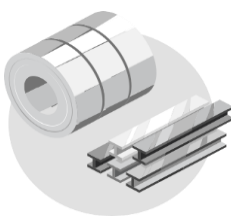


Allgemeine Spezifikationen

Gross weight	Poids total sur rail	zul. Gesamtgewicht	90 t
Payload	Charge utile	Nutzlast	68 t
Tare weight	Tare	Eigengewicht	21.5 t (±2%)
Length over buffers	Longueur hors tout	Länge über Puffer	12.04 m
Distance between outer axles	Longueur de pesage	Abstand äußere Radsätze	8,80 m
Usable height	Hauteur utile	Nutzbare Höhe	4.3 m
Cradle quantity	Nombre de Berces	Anzahl der Lademulden	5
Screw coupling	Attelage à vis	Schraubenkupplung	135 t
Draw gear	Dispositif de traction	Zugvorrichtung	150 t
Draw hook	Crochet de traction	Zughaken	150 t
Coil temperature	Température bobines	Coil-Temperatur	≥ 80 °C

Transported products - Produits transportés - Transportierbare Produkte

Coils / Bobines d'acier / Coils





Shimmns



Fittings



Équipements



Ausstattung

Tarpaulin manoeuvrable from the ground or the platform

Bâche manoeuvrable depuis le sol ou la plateforme

Vom Boden oder der Plattform aus bewegbare Plane

4-point locking system
Système de verrouillage 4 points
4-Punkt-Verriegelungssystem

Capacity of cradles 1 and 5

Capacité des Berces 1 et 5

Kapazität der Lademuellen 1 und 5

1.000 mm to 2.250 mm

Capacity of cradle 2 and 4

Capacité des Berces 2 et 4

Kapazität der Lademuellen 2 und 4

800 mm to 1.750 mm

Capacity of cradle 3

Capacité de la Berce 3

Kapazität der Lademuellen 3

1.000 mm to 2.700 mm

Anti-condensation layer

Couche anti-condensation

Antikondensationsschicht

Yes/Oui/Ja

Protection against snow and water

Protection contre la neige et l'eau

Schutz vor Schnee und Wasser

Yes/Oui/Ja

Integrated compact brake system (digital ready)

Système de freinage intérieur, intégré sur bogie (digitalisable)

Kompaktes Bremssystem (digitalisierbar)

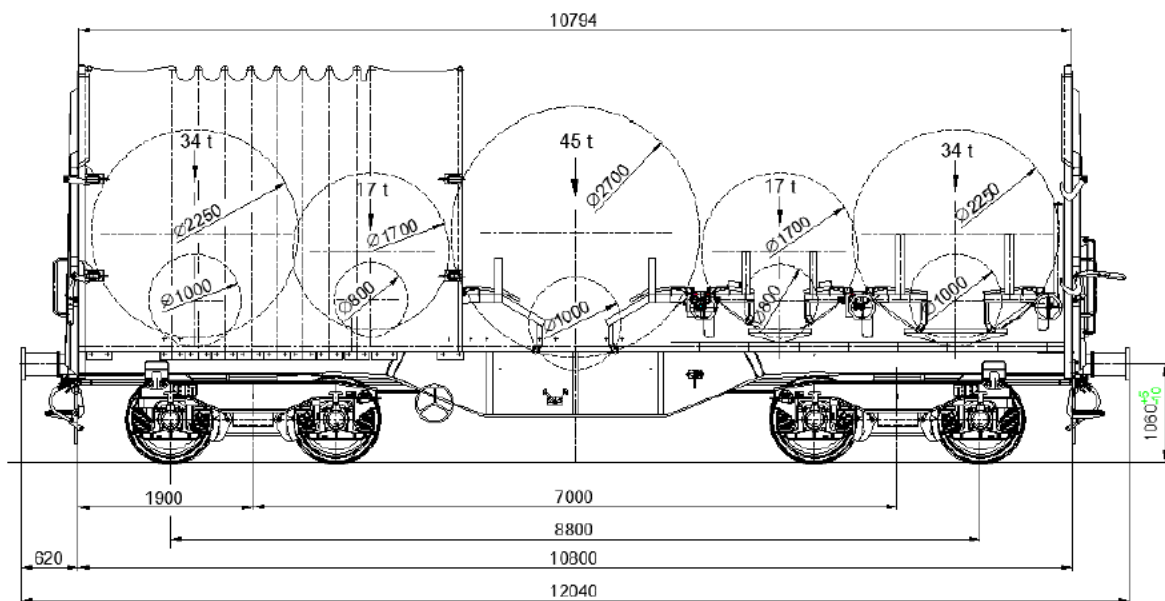
Yes/Oui/Ja

GPS Tag

Balise GPS

GPS Telematik (Atex)

Yes/Oui/Ja



Loading - Chargement - Lastgrenzraster

	A	B1	B2	C2	C4	D2	D3	D4
S	37.8 t		50.5 t	55.5 t	60.5 t	55.5 t	65.1 t	68.5 t
120				0.00 t				