



Shimmns

COILS-PORTE-BOBINES-COILS

The 4-axle covered (Shimmns) railcar with a payload of approx. 68,5 t is designed for the transport of **coils**.

The wagon complies with the latest European legislations in force, i.e., TSI WAG, TSI Noise, TEN GE.

Le wagon bâché à 4 essieux (Shimmns), avec une charge utile d'environ 68,5 t est conçu pour le transport **Bobines d'acier**.

Le wagon répond aux dernières législations européennes en vigueur, à savoir les STI WAG, STI Bruit, TEN GE.

Der 4-achsige gedeckte Wagen (Shimmns) mit einer Nutzlast von ca. 68,5 t ist für den Transport von **Coils ausgelegt**.

Der Wagen entspricht den neuesten geltenden europäischen Rechtsvorschriften, d.h. TSI WAG, TSI Lärm, TEN GE.



General specifications



Caractéristiques générales



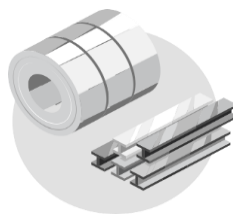
Allgemeine Spezifikationen

Gross weight	Poids total sur rail	zul. Gesamtgewicht	90 t
Payload	Charge utile	Nutzlast	68,5 t(*)
Tare weight	Tare	Eigengewicht	21.5 t (±2%)
Length over buffers	Longueur hors tout	Länge über Puffer	12.04 m
Distance between outer axles	Longueur de pesage	Abstand äußere Radsätze	8,80 m
Usable height	Hauteur utile	Nutzbare Höhe	4.3 m
Cradles	Berces	Lademulden	5
Screw coupling	Attelage à vis	Schraubenkupplung	135 t
Draw gear	Dispositif de traction	Zugvorrichtung	150 t
Draw hook	Crochet de traction	Zughaken	150 t
Coil temperature	Température bobines	Coil-Temperatur	Max 80 °C
Ambient temp. operat.	Température de service	Betriebstemperatur	Class T1 (-25/+40°C)

(*) Depending on the actual design of the wagon and the tare weight, max. payload may vary slightly.

Transported products - Produits transportés - Transportierbare Produkte

Coils / Bobines d'acier / Coils





Shimmns



Fittings



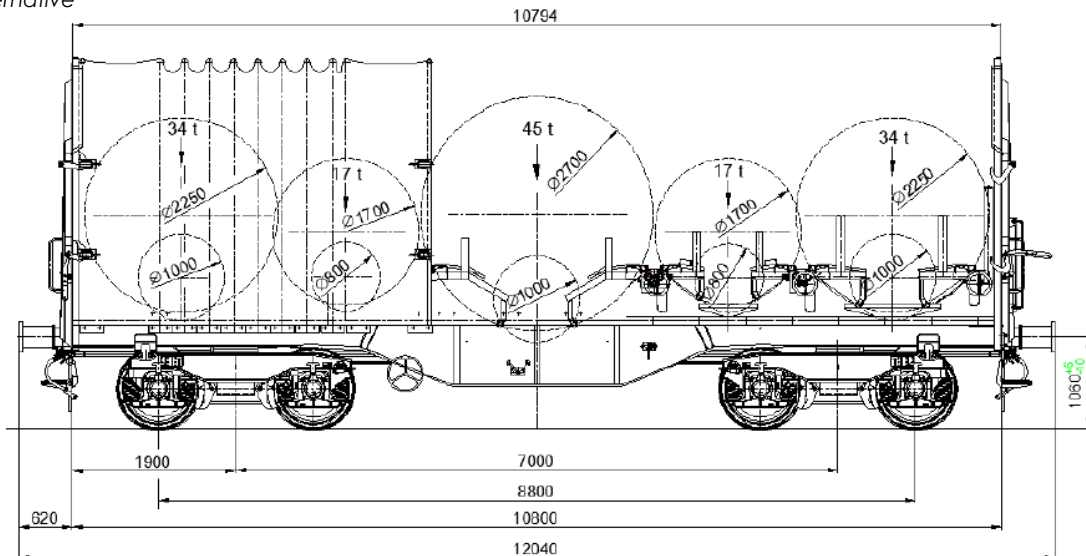
Équipements



Ausstattung

Tarpaulin manoeuvrable from the ground or the platform	Bâche manoeuvrable depuis le sol ou la plateforme	Vom Boden oder der Plattform aus bewegbare Plane	4-point locking system Système de verrouillage 4 points 4-Punkt-Verriegelungssystem
Cradles 1 and 5	Berces 1 et 5	Lademulden 1 und 5	Max 34 t Ø1.000 mm to 2.250 mm
Cradles 2 and 4	Berces 2 et 4	Lademulden 2 und 4	Max 17 t Ø 800 mm to 1.750 mm
Cradle 3	Berce 3	Lademulde 3	Max 45 t Ø1.000 mm to 2.700 mm
Coils securing arms	Bras de fixation des bobines	Spulen zur Sicherung der Arme	Polyamide or polyurethane
Anti-condensation layer	Couche anti-condensation	Antikondensationsschicht	Yes/Oui/Ja
Cradle lining	Revêtement des berces	Beschichtung der Lademulden	Plywood(*)
Integrated compact brake system (digital ready)	Système de freinage intérieur, intégré sur bogie (digitalisable)	Kompaktes Bremssystem (digitalisierbar)	Yes/Oui/Ja
GPS Tag	Balise GPS	GPS Telematik (Atex)	Yes/Oui/Ja

(*) possible alternative



Loading - Chargement - Lastgrenzraster

	A	B1	B2	C2	C4	D2	D3	D4
S	37.8 t		50.5 t	55.5 t	60.5 t	55.5 t	65.1 t	68.5 t
120				0.00 t				