



Laeks – TA364 (3A 66515)

CAR CARRIER – PORTE-AUTOMOBILES – AUTOTRANSPORTWAGEN

This wagon is designed for the transportation of **automobiles: city to sedan cars**. The wagon is built in the French gauge.

Wagons are either RIV or interoperable in the following countries : AL - A - B - BA - BG - HR - CZ - DK - F - D - H - I - L - NL - N - PL - RO - SRB - SE - CH - TR - SK - SLO.

Ce wagon est conçu pour le transport **d'automobiles: citadines à berlines**. Le wagon est par construction équilibré dans le gabarit français.

Les matériels sont soit RIV ou soit avec accords bilatéraux pour les pays suivants : AL - A - B - BA - BG - HR - CZ - DK - F - D - H - I - L - NL - N - PL - RO - SRB - SE - CH - TR - SK - SLO.

Dieser Wagen ist für den Transport von **PKWs: compact bis mittelklasse Limousine** zugelassen. Der Wagen wurde im französischen Lichtraumprofil gebaut.

Die Waggons sind entweder RIV oder Übergangsfähig für folgenden Ländern: AL - A - B - BA - BG - HR - CZ - DK - F - D - H - I - L - NL - N - PL - RO - SRB - SE - CH - TR - SK - SLO.



General specifications



Caractéristiques générales



Allgemeine Spezifikationen

General specifications	Caractéristiques générales	Allgemeine Spezifikationen	
Wagon Length over Buffers	Longueur hors tout	Länge über Puffer	25500 mm
Interoperability	Interopérabilité	Übergangsfähigkeit	RIV or interoperable
Track gauge	Ecartement	Spurbreite	1435 mm
Min Radius as single wagon	Rayon courbure min. en wagon isolé	Min Radius Einzelwagen	80 m
Tara weight	Tare	Eigengewicht	27 t




Transported products - Produits transportés - Transportierbare Produkte

Automobiles : city to sedan cars





Laeks – TA364 (3A 66515)

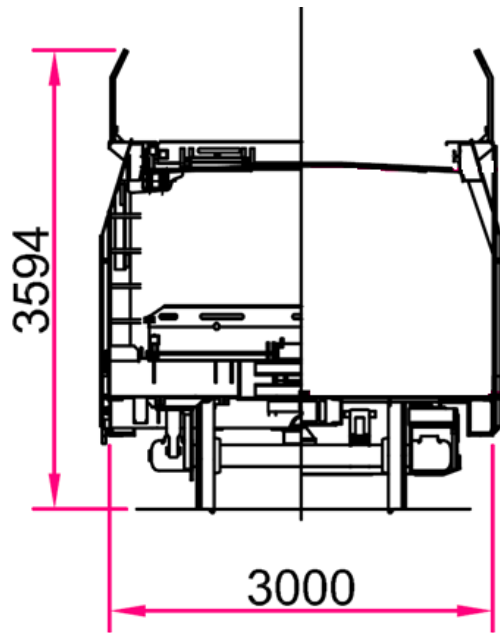
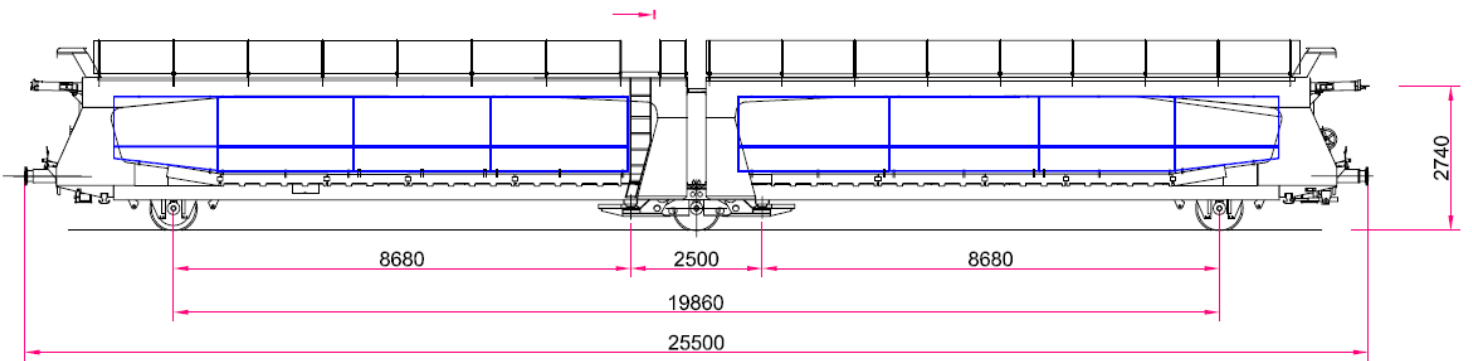
 Loading specifications	 Caractéristiques de chargement	 Verladung Spezifikationen	
Max. load on upper deck	Charge max. au plancher supérieur	Max. Zuladung obere Ladeebene	12t
Max. load on lower deck	Charge max. au plancher inférieur	Max. Zuladung untere Ladeebene	16t
Max. vehicle load	Poids max. du véhicule	Max. Pkw Gewicht	Up : 2,0t/ veh. Low : 2,6 t/veh.
Max wheel load of the vehicle	Charge max. par roue du véhicule	Max. Pkw Rad Zuladung	Up : 0,5t/wheel Low : 0,7t/wheel
Loading length on lower deck	Longueur utile au plancher inférieur	Nutzlänge obere Ladeebene	24 660 mm
Loading width on lower deck	Largeur utile au plancher inférieur	Nutzbreite untere Ladeebene	2 900 mm
Max. Height on lower deck	Tunnel	Max. Höhe auf die untere Ladeebene	1 700 mm
Loading length on upper deck	Longueur utile au plancher supérieur	Nutzlänge obere Ladeebene	25 200 mm
Loading width on upper deck	Largeur utile au plancher supérieur	Nutzbreite obere Ladeebene	2 350 mm
Chocks type	Type de cales	Radvorlegerart	Mobile
Number of chocks	Nombre de cales	Anzahl Radvorlegern	52 pieces
Chocks height	Hauteur des cales	Höhe der Radvorleger	130 mm
Chocks width	Largeur des cales	Radvorlegerbreite	300 mm
Ramp angle	Angle de la pente	Rampenwinkel	10,74°
Max torque for lifting device	Couple max pour le levage des ponts mobiles	Max Drehmoment für Hebe/Senkeinrichtung	70 Nm
Max speed for lifting device	Vitesse maxi pour le levage des ponts mobiles	Max Geschwindigkeit für Hebe/Senkeinrichtung	60 tours/min
Lifting device interface	Interface de commande des ponts mobiles	Kurbelaufsatz	Square 22 * 22mm

Loading - Chargement - Lastgrenzraster

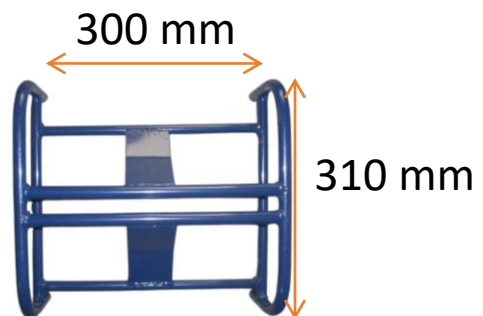
	A	B	C
S		20 t	
120		0 t	



Laers – TA364 (3A 66515)



Mobile chock:



The data, photographs and drawings are provided for information only and are not contractual